



WP392(v1.0), 2011 年 3 月 24 日

赛灵思灵活混合信号解决方案

作者: *Anthony Collins* 和 *Robert Bielby*

赛灵思最新推出的业界领先的 28nm 7 系列 FPGA 相对前几代 FPGA 系列而言, 极大地丰富了集成模拟子系统的功能。7 系列的模拟子系统被命名为 XADC, 内置两个独立的 12 位 1 MSPS 模数转换器 (ADC) 和一个 17 通道模拟多路复用器前端。通过将 XADC 与 FPGA 逻辑紧密集成, 赛灵思能够提供业界最灵活的模拟子系统。这种将模拟系统与可编程逻辑结合的全新技术被称为灵活混合信号处理 (AMS) 技术。

本白皮书将介绍 Artix-7、Kintex-7 和 Virtex-7 FPGA 系列以及 Zynq-7000 可扩展处理平台 (EPP) 中 XADC 和灵活混合信号解决方案的优点与特性。

引言

7 系列 FPGA 和基于 7 系列 FPGA 架构的 Zynq EPP 中模拟混合信号子系统与 FPGA 逻辑的紧密结合，为设计人员带来了终极灵活性，实现了微处理器、控制器、数字信号处理、控制逻辑和监控功能的集成。由于 ADC 子系统和可编程逻辑具备丰富的功能，设计人员能够根据严格的产品市场需求进行准确的设计，从而实现产品的高度差异化。

XADC 与可编程逻辑在 7 系列 FPGA 和 Zynq EPP 中的结合可以让系统设计人员轻松地他们的系统中移除多种混合信号器件，包括“辅助 (housekeeping)”模拟器件。这种灵活混合信号解决方案可显著降低设计的成本、板级空间和 I/O 引脚数，尤其是对面积和成本有着严格约束，或需要大批量供货的设计，这种节约优势更为明显。此外，这种集成解决方案还能够降低十亿小时失效率 (FIT)、简化库存管理、消除成熟混合器件面临的潜在使用寿命到期问题。

模拟技术的需求

在“数字化革命”时代，模拟技术的需求依然强劲。严格定义来说，常用于测量真实世界信息的大多数传感器都是模拟电路。电压、电流、温度、压力、流量、重力均属于连续的时域信号。由于数字技术具有高度的精确性和可重复性，常用于监控和控制这些模拟信号。数据转换器，包括 ADC、数模转换器 (DAC) 和模拟多路复用器，为数字世界和模拟世界架起了至关重要的桥梁。

随着模拟传感器市场和数字控制系统市场的不断发展，对连接模拟世界和数字世界的需求持续增长。推动模拟混合信号技术市场发展的因素包括：智能电网技术、触摸屏、工业控制安全系统、高可用性系统、先进马达控制器，以及对各种设备更高安全性的需求。

2005 年，随着 Virtex-5 系列的推出，赛灵思认识到有必要集成名为 System Monitor 的子系统来支持模拟混合信号功能。System Monitor 能够让设计人员监控 FPGA 的关键性指标和外部环境。System Monitor 的采用立即得到了客户的支持，并被他们广泛用于各种应用中。

两代产品之后，赛灵思进一步强化了这方面的工作，推出了具备模拟混合信号功能的 Artix-7、Kintex-7 和 Virtex-7 FPGA 以及 Zynq EPP。赛灵思通过集成两个独立通用 1 MSPS 12 位分辨率 ADC，显著增强了嵌入式模拟子系统的功能。该功能强大的模拟子系统与高度灵活、功能强劲的 FPGA 逻辑紧密结合，实现了高度可编程混合信号平台——灵活混合信号解决方案。

图 1 显示了 7 系列架构中 ADC 子系统的方框图。该 ADC (XADC) 子系统包括：

- 17 个可支持单极性和双极性模拟输入信号的差分模拟输入通道
- 片上和外部参考选项
- 片上电压和温度传感器
- 采样序列控制器
- 片上传感器的可配置阈值逻辑及相关告警功能

控制和状态寄存器为数字可编程逻辑提供了无缝接口。

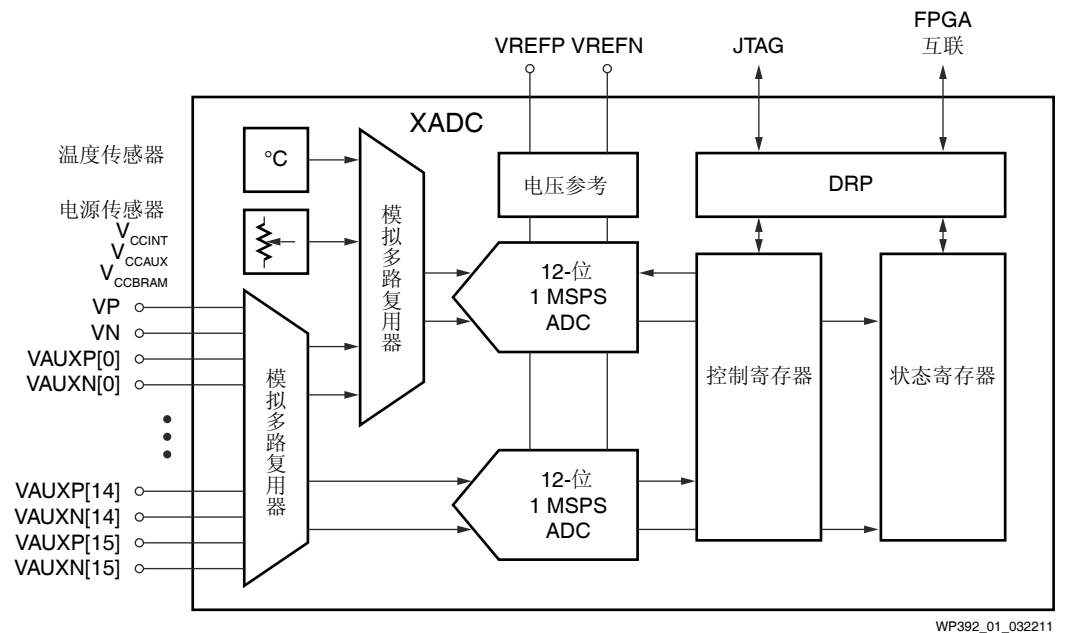


图 1: Artix-7、Kintex-7 和 Virtex-7 FPGA 以及 Zynq EPP 中的 XADC 模块

灵活混合信号功能

7 系列 FPGA 和 Zynq EPP 经编程，可以满足各种功能需求，具体包括：

- 通过微控制器或微处理器实现复杂的控制和管理功能
- 数字信号处理 (DSP) 功能：滤波器、转换、数据关联、传感器线性化
- 通用监控和控制：监控逻辑、阈值检测、状态机控制

可编程逻辑提供的灵活性使设计人员能够根据系统的确切需求定制模拟解决方案。

应用与使用

高质量 XADC 和 FPGA 具有高度的灵活性和强大的功能，通过集成多个独立器件，可简化电路板设计、降低成本并提高系统的可靠性。

表 1 列出了灵活混合信号解决方案适用的市场和应用。

表 1: 灵活混合信号解决方案的典型应用

市场	应用	灵活混合信号解决方案
工业、科学、医疗	可编程逻辑控制器 (PLC)、电源转换、马达控制、测试与测量、人机界面	集成安全监控技术 自动测试功能 功率器件控制 触摸界面 远程传感器监控 自动马达控制器 EC 65108 的增强型支持
通信	有线和无线	系统管理：监控温度和电源 安全：防篡改应对措施
消费	多功能打印机 数码单反相机 宽带接入	传感器监控：湿度、温度、功耗、光照和加速计 触摸传感器和马达驱动器
汽车	信息娱乐设备、仪表盘	监控电压和电流 步进马达 触摸传感器

灵活混合信号技术的优点

赛灵思 FPGA 和 EPP 集成 XADC 所带来的优势不胜枚举，大致可归为以下几类：

- 降低成本
- 提高系统集成度和灵活性
- 系统安全（篡改检测）
- 提高工业应用的安全性
- 提高可靠性
- 自主处理
- 库存管理
- 系统调试功能

通过系统级集成实现成本节约

由于不必使用典型的模拟“辅助”器件，可实现成本节约。采用灵活混合信号技术，设计人员无需使用系统监控器件（热和电压）、各种分立 ADC、触摸传感器件等，这样可以减少占位空间，降低材料清单 (BOM) 成本。

提高可靠性

灵活混合信号技术由于使用较少的器件，能够降低 FIT 率，故而提高了可靠性。内置的自动测试功能可进行电源测试和监控。而热管理功能则可确保设备始终保持在热限制范围内运行。

自主处理

自主处理实现了一个“智能化”模拟子系统，不仅能封装功能，而且还可帮助控制和管理模拟电路的问题，释放处理周期，确保更快的响应时间。此外，还能根据需要集成 DSP，简化设计、测试和维护工作。由于无需使用性能更高的处理器，因此还有助于降低系统成本。

系统安全 — 篡改检测

随着可编程逻辑的使用超越商业市场，进入航空电子应用和军事应用，系统安全和篡改检测增加了安全和国家安全的因素。XADC 模块集成的电压、电流和温度传感器能够及时准确检测出对器件的篡改企图。一旦检测到，就可以采取系统设计人员设定的适当措施。

库存管理

由于灵活混合信号允许集成多种分立器件，从而可最大程度地减轻对多个库存不确定的厂商的依赖。厂商越少意味着因供应受限而造成的产品停产的可能性也就越低。另外，灵活混合信号技术还能降低混合信号器件因过时而被淘汰的风险。

系统调试

设计人员可以通过 XADC 模块评估 PCB 的电源分配系统 (PDS) 和热管理解决方案。必要时，还可用内置系统调试工具来监控压降、片上温度以及外部传感器。此外，设计人员还可将系统调试工具与赛灵思 ChipScope 分析器配套使用，让 PDS 的性能与 FPGA 的关键指标关联起来。

灵活混合信号技术应用实例

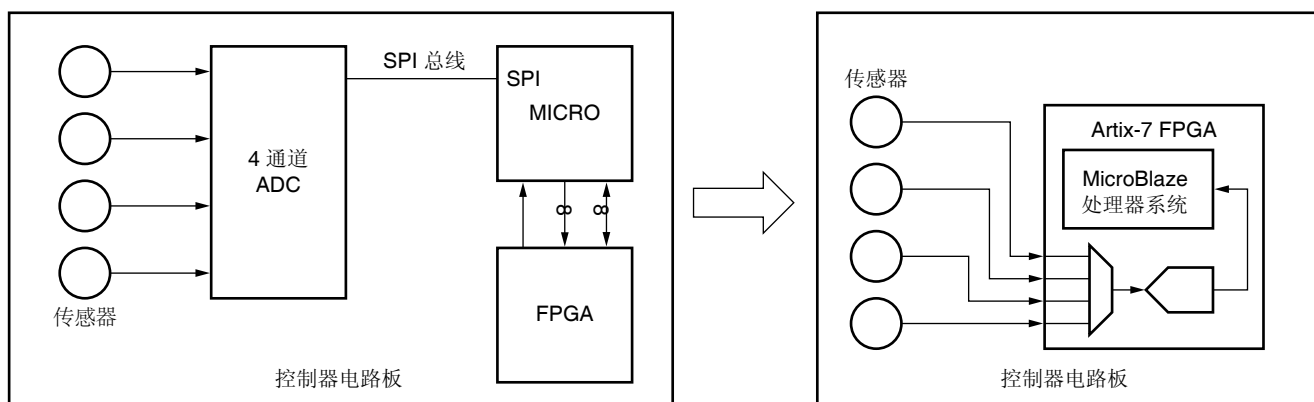
灵活混合信号技术给各种应用带来了诸多好处。

取代模拟“辅助”分立器件

灵活混合信号子系统是替换各种负责系统级“辅助”功能的分立模拟电路的理想选择，具体包括：

- 功率监控与管理
- 监控器、电压监控器、定序器
- 热管理
- 系统监控与控制
- 单通道和多通道 ADC
- 触摸传感器

多家模拟混合信号厂商以小型分立器件到中型集成器件的形式提供了各种“辅助”功能。这些器件的配置有数百种，包括各种可能的组合，可满足不同需求。Artix-7 FPGA 和 Zynq-7000 EPP 的灵活混合信号解决方案可轻松取代大部分器件的功能，从而可节约成本，减少板级空间。图 2 是一种简单的控制器电路板，包括一个 4 通道 ADC、一个小型微控制器和一个 FPGA。其中的分立 ADC 和小型微控制器可以集成到一个 Artix-7 FPGA 中，实现单器件解决方案。



WP392_02_031511

图 2：替换简单控制器电路板上的模拟“辅助”器件

单器件解决方案可降低材料清单 (BOM) 成本（一般 2 至 5 美元），缩减板级空间，减少引脚数量，降低 FIT 率，并优化库存管理。

多功能打印机

作为体现 7 系列中灵活混合信号技术优势的又一例证，图 3 显示了多功能打印机中常见的模拟“辅助”和控制功能。在本例中，模拟电路负责监控温度、湿度、油墨量、触摸屏传感器和扫描仪传感器。如进行扫描和纸张处理，则还需要高精度马达控制。然而采用单个 Artix-7 或 Zynq 器件则可完成上述所有这些工作，包括集成用于通信和整体控制的微处理器。

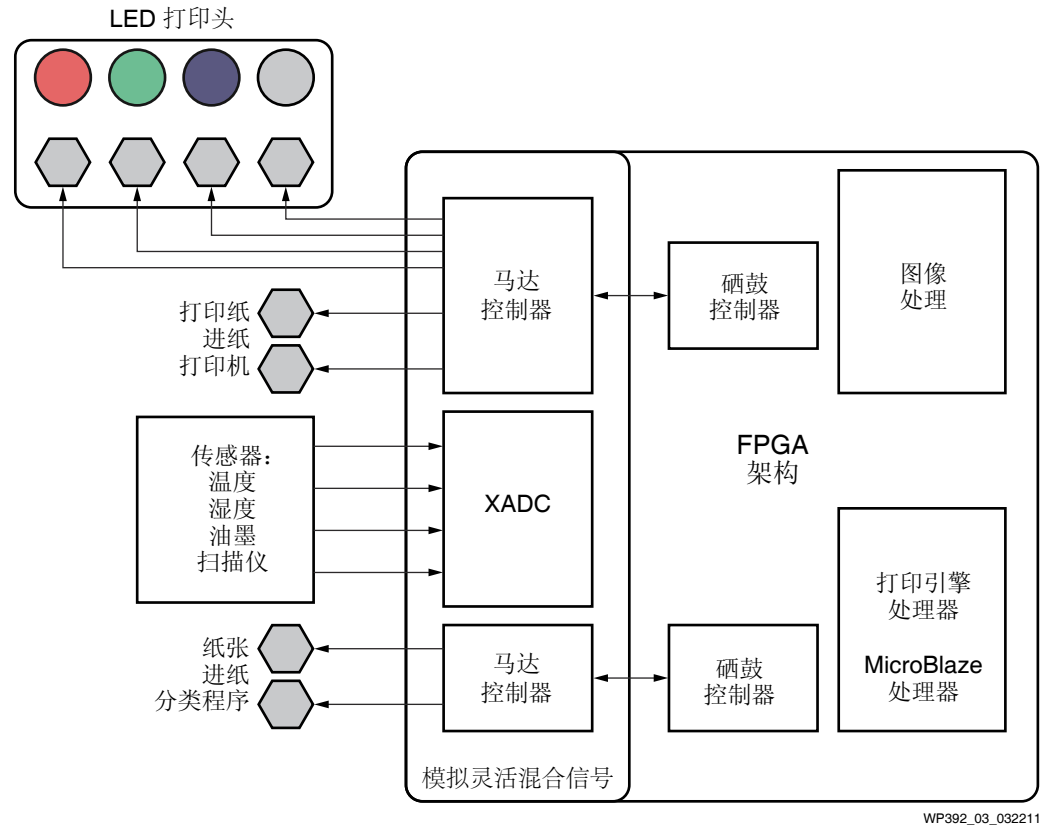


图 3: 采用 Artix-7 或 Zynq 器件的多功能打印机实现方案

得到的解决方案可以显著降低材料清单 (BOM) 成本（一般 5 至 7 美元），缩减板级空间，减少 IC 数，减少 IC 厂商数，降低库存管理风险，并提高系统可靠性。

电阻式传感 — 人机界面器件

尤其是随着智能电话和平板电脑的兴起，触摸传感界面正在迅速普及。虽然可以采取多种技术来管理触摸传感，但其中最常用方法之一是电阻式触摸。

有数家厂商生产专门用于解决触摸屏界面的独立器件。大部分这些器件经设计，用于和外部微控制器或处理器通信。图 4 是采用 Artix-7 FPGA 实现的简化的 8 线电阻式触摸屏。在该实例中，触摸传感器和微处理器集成在一起，可减少器件数量，降低系统总成本。

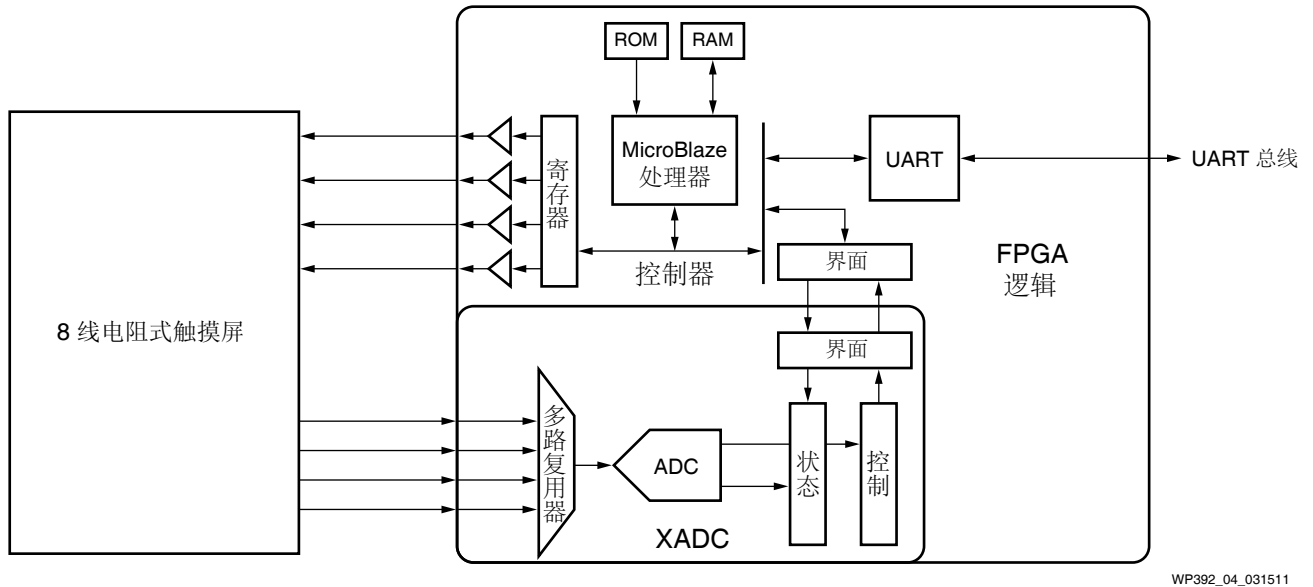


图 4: 简化的 8 线电阻式触摸屏框图

Artix-7 FPGA 和 Zynq-7000 EPP 既适用于实现电阻式传感器界面，也适用于实现电容式传感器界面。采用 XADC 模块，赛灵思器件能够直接测量传感器电压。FPGA 随后处理采样，将测得的值与阈值比较，并对触摸或多次触摸进行管理。在图 4 中，只需要少量的 FPGA 架构资源，即便是最小型、成本最低的 Artix-7 器件也有大量的资源留给众多其他功能。

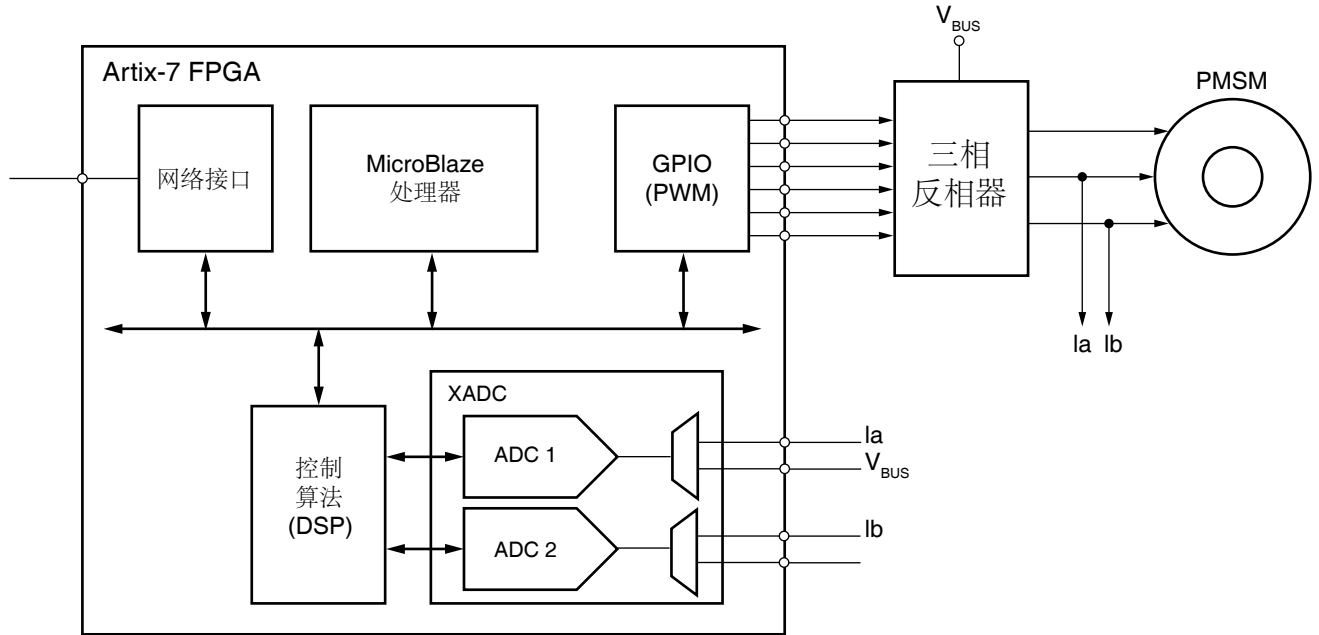
除了系统级集成带来的优势，高性能 FPGA 逻辑还可以对触摸屏处理算法进行精调，快速超越大多数独立触摸屏器件的处理能力。这种增强的处理能力转而可以支持针对应用需求或触摸屏材料特性优化的高级人机界面。

工业马达控制

马达在工业应用中无处不在，消耗的电力占工业市场总耗电的 66% 以上。随着电力成本持续上升，工厂自动化程度不断提高，马达的效率日益重要。高级算法虽然能够提高能效，但通常要求较高的 DSP 和计算能力，而这种要求使用传统的 DSP 和 MCU 是无法满足的。因此，FPGA 在马达控制应用越来越受青睐，而在过去一般是通过微控制器编程来实现马达控制解决方案。但与微处理器相比，FPGA 和 EPP 具有一系列明显优势，其中包括：性能更高、成本更低、解决方案更加稳健可靠、DSP 功能更强大，而且解决方案可定制等。

FPGA 逻辑与 XADC 模块在 7 系列架构中的结合让设计人员能够构建自动监控解决方案，减轻主处理器的负载。减轻系统处理器的负载对需要实时控制的应用来说至关重要，也可简单用于降低系统总成本。自动监控解决方案和主处理器的结合相对扩展到更高性能的系统工艺而言，更具性价比。

作为体现自动处理子系统优势的一个例证，图 5 显示了一个集成高性能马达控制器，该控制器采用 XADC、软核 MicroBlaze™ 微处理器、DSP 模块和包括脉宽调制 (PWM)、计数定时器、串行通信通道在内的支持逻辑功能。采用简单的应用编程接口 (API)，中央控制处理器可以发布高级命令，用于配置和控制自动子系统。该子系统控制着独立于中央微处理器的马达功能，可在适当的时候报告返回状态或发布中断信息。



WP392_05_032211

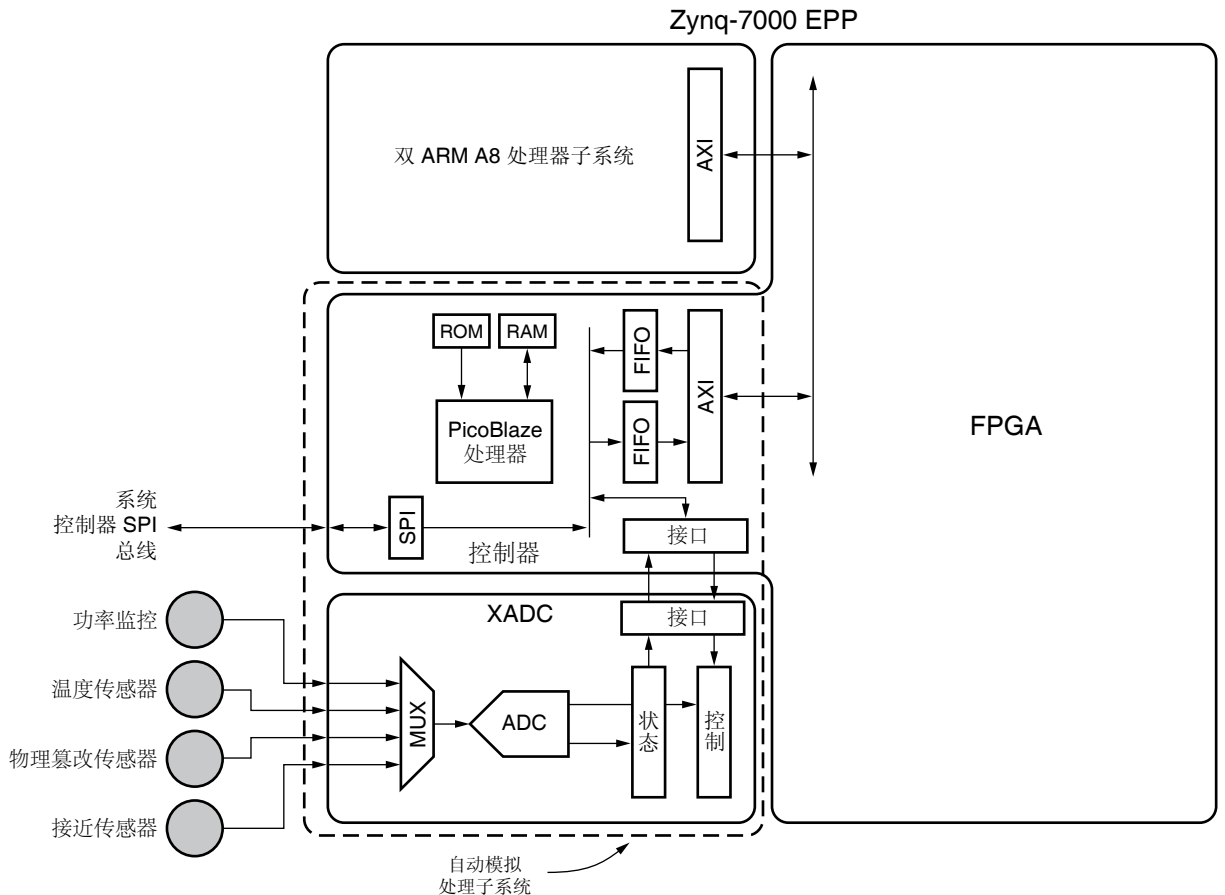
图 5: 工业马达控制

通过自动解决方案将马达控制器运算分离开来，可封装该解决方案，从而不仅能够简化整个系统的设计、测试和维护工作，同时还可降低成本，提升整个系统级性能。

系统健康与安全

在远程通信系统中，系统的健康与安全一般由一系列不同的传感器负责监控，包括：功率监控、系统温度和物理篡改。像 PicoBlaze™ 控制器这样的简单软核微处理器，使用 XADC 可以轻松管理和监控这些信号，并通过通信链路报告返回状态并向中央单元发出告警。

也可使用 AXI®（一种内部行业标准数据总线）直接与片上处理器子系统通信，比如 Zynq-7000 器件中的双 ARM® A9 内核（见图 6）。模拟子系统的自动运算功能可以减轻主处理器的负载，并封装模拟监控与控制，从而实现已知、可预测的运算。



WP392_06_031611

图 6: 自动模拟处理子系统实例

在高可靠性系统中，系统监控解决方案的重要性日益提高。一般来说，可采用基于冗余和环境监控的技术来满足严格的系统要求。

高可用性系统

通信系统还必须满足高可用性标准 — 能够在 99.999% 的时间里工作和可用。为达到这些要求，系统一般会采用硬件冗余，并内置系统监控以尽早了解潜在的故障，比如供电电源偏移或温度过高等。7 系列 FPGA 和 Zynq EPP 中的 XADC 模块能够理想地解决这些问题。

工业流程控制

工业流程控制的作用是将特定流程的输出保持在需要的范围内。举例来说，蒸馏流程可能要求将某种液体的温度控制在狭窄范围内的特定点上。工业上，可编程逻辑控制器 (PLC) 一般可将模拟传感器的输出持续转换为数值，进行数据分析，然后根据用户定义的方案对信息采取行动，从而实现对这些流程的管理。

Artix-7 和 Kintex-7 FPGA 以及 Zynq EPP 均属于理想的 PLC 组件。XADC 有多达 17 路模拟输入，使用单个器件就能够监控多个传感器。FPGA 逻辑则为监测数据提供了功能强大的计算解决方案，从而可以轻松执行滤波、阈值比较和控制运算。PLC 设计人员可以将灵活高性能 DSP 功能、微控制器、逻辑功能和数据处理功能结合在一起，实现每秒百万个数据采样的处理能力，甚至远远超过某些性能最高的微处理器。

集成数据转换功能的优势包括：降低系统成本，提高产品灵活性，提高系统性能，延长 FPGA 和 EPP 的产品生命周期。集成的一项主要优势是减少材料清单中厂商数量，从而减少与器件库存有关的问题，比如零部件短缺或过时。而且 FPGA 完全可配置，因此可以在产品生命周期中的任何时间向产品添加功能或更新产品功能。

工业安全 — IEC 16508

安全系统一直是典型的制造环境的关键部分，负责监控制造设备的总体健康与运行状况，并在不规范操作时关闭流程。带有诊断和测试等集成安全特性的智能传感器和制动器将不断推向市场。这些智能传感器一般集成了一个模拟传感器或多个带有数字控制逻辑的传感器，以确保分布式控制系统能够得到持续监控，从而实现最大安全性。

对含有电气、电子和可编程系统的系统来说，IEC61508 是一种业界领先的功能安全标准。在其基本形式中，由功能安全系统检测潜在危险状况，然后采取纠正或预防措施。检测危险状况是受控系统的功能，需要来自包括模拟传感器在内的各种数据源的审计数据，并在某项操作规范超越了预设的容许范围时做出判断。这些安全功能一般是结合使用多种模拟 / 数字组件和子系统来实现的。

Artix-7 和 Kintex-7 FPGA 以及 Zynq EPP 非常适用于多种工业应用。可先使用 XADC 模块同时测量多个外部和片上模拟传感器，随后使用嵌入式处理器内核或 FPGA 逻辑中的数字逻辑进行处理。采用轻量级 3 线协议（如 SPI 或 I2C）或更多高级工业网络标准（包括工业以太网、EtherCat 等）的系统间通信也能整合到同一 FPGA 或 EPP 中，从而实现高集成度单器件解决方案，这不仅实现了最高安全性和可靠性，同时还最大限度地降低了成本、板级空间和引脚数。

防篡改检测

全球各地的军事行动几乎每天都在探讨通信网络和互联网面对恶意攻击的脆弱性。从所有媒体的数字化趋势和从长远发展趋势来看，经济交易的数字媒介化正在推动公共部门对安全和防篡改的日益重视。同样，确保微控制器或 FPGA 的软 IP 的安全正在逐渐成为高技术设备制造厂商和设计方高度关注的重点。

在军事应用中，美国的防篡改安全指的是消灭企图防止和 / 或延迟武器系统中关键技术使用的系统工程活动。虽然其目的不是彻底地击败恶意企图，但防篡改安全应能够显著打消不当使用或者逆向工程的企图。防篡改系统由四大组件构成：防篡改、篡改检测、篡改证据和篡改响应。

FPGA 和 EPP 中的防篡改功能开始于 AES 位流加密功能与基于 RAM 的密钥存储的结合使用。这为防范可能的逆向工程和随后的不当使用提供了第一级防护。

篡改检测一般通过使用物理指标来解决。将安全电子设备放置在保护箱内，潜在的攻击者必须破坏箱体才能进行篡改，因此这样会留下明显的篡改证据。但是，采用电子技术或热技术的攻击可以轻松地避开这种类型的检测。

一种常见的攻击方法是通过改变器件的电压和温度，“迷惑”器件，使之泄露 AES 密钥，让 AES 位流失效。灵活混合信号解决方案可以在检测这种类型的攻击并随即进行响应上发挥重要的作用。通过配置集成的 XADC 来监控内部器件温度和电压，一旦 FPGA 或 EPP 的运行越过预设范围，可立刻检测到攻击的存在。一旦发现被篡改的状态，FPGA 和 EPP 逻辑可用于清除加密密钥，并将攻击报告给中央单元或其它非易失性安全设备，从而提供攻击证据。同样，赛灵思 7 系列的统一架构也能提供一些最全面的可用防篡改 FPGA 功能。

灵活混合信号集成

XADC 的集成有两种主要的使用模型：JTAG 接口和 XADC FPGA 接口。

JTAG 接口

XADC 的一项独特功能就是能够通过 JTAG 端口访问，因此无需占用 FPGA 资源，也不必配置 FPGA。JTAG 访问同时支持数据和控制，可以让 JTAG 基础设施提供另一级功能和系统健康状况监控。负责控制 JTAG 总线的中央处理器能够采集远程的功率、温度和其他模拟数据，然后执行系统范围内的系统监控。对高可用性系统，灵活混合信号提供了一种监控系统、控制冗余硬件和报告需求的低成本途径。Chipscope 分析器为访问片上传感器的信息和通过 JTAG 配置 XADC 提供了便利的访问途径。见图 7。

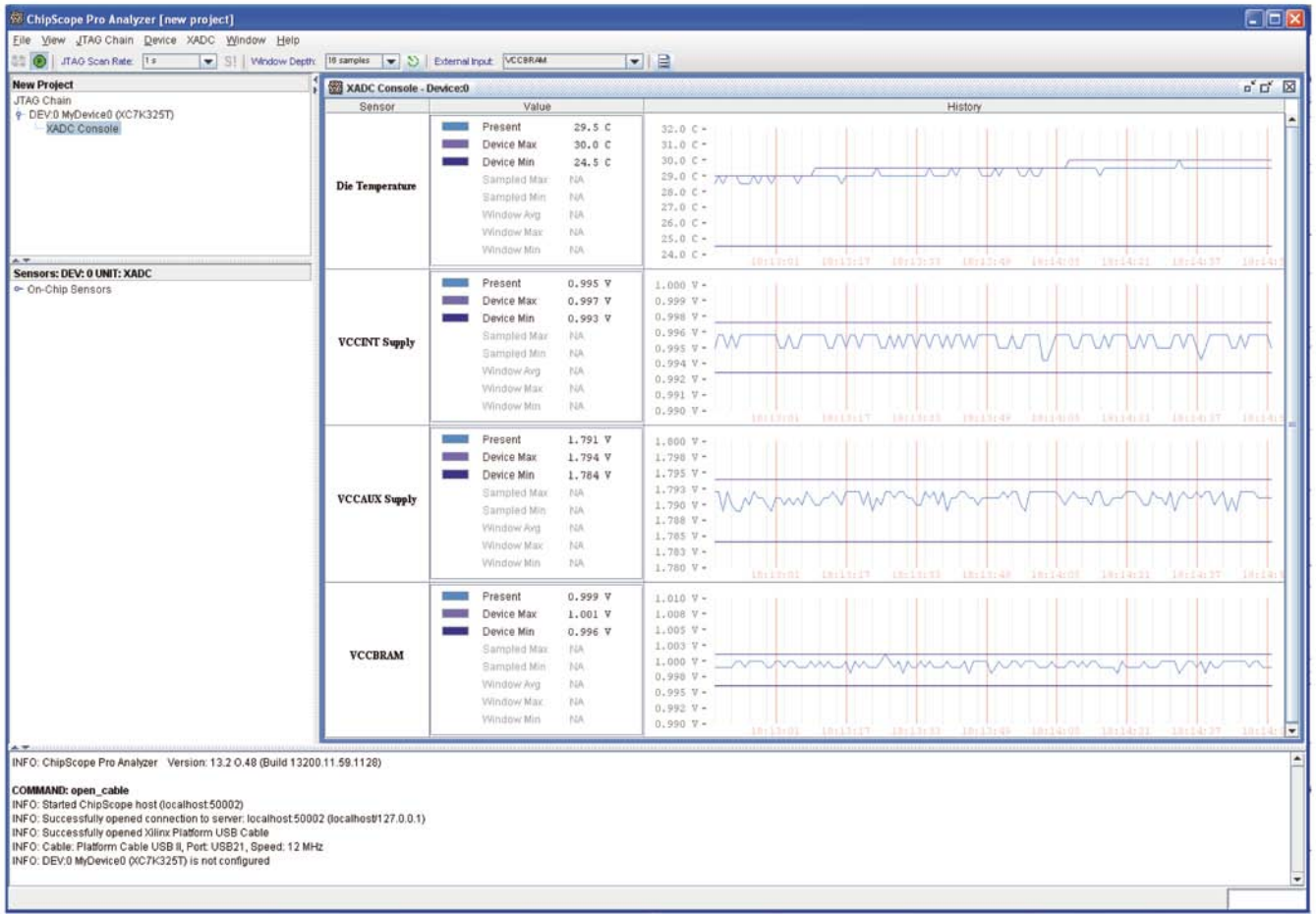


图 7: ChipScope 分析器输出

XADC 设计向导

采用 CORE Generator™ 软件中提供的赛灵思 XADC 设计向导工具，可以在设计中大大简化灵活混合信号解决方案的实现。这种互动图形用户界面可以自动创建带有所有主要配置特性的 HDL 实例模块，诸如：

- ADC
- FPGA 温度和电压监控
- 根据用户设定的阈值发出告警。

一旦完成实例化，XADC 就可以通过一系列配置寄存器得到进一步控制。

总结

随着 Artix-7、Kintex-7 和 Virtex-7 FPGA 以及 Zynq EPP 的推出，进一步丰富了赛灵思的 XADC 模块解决方案。7 系列统一架构中的灵活混合信号子系统与 FPGA 逻辑的结合，提供了一种强大、灵活的可编程混合信号平台，让设计人员能够替代多个分立模拟混合信号 IC，这不仅显著降低了成本、板级空间和引脚数，降低了 FIT 率，同时还优化了库存管理。

如欲了解有关赛灵思产品灵活混合信号功能的更多信息，敬请访问：
<http://www.xilinx.com/cn/ams>。

修订历史

下表列出了本文的修订历史：

日期	版本	修订描述
2011 年 3 月 24 日	1.0	赛灵思初始版本

Notice of Disclaimer

The information disclosed to you hereunder (the "Materials") is provided solely for the selection and use of Xilinx products. To the maximum extent permitted by applicable law: (1) Materials are made available "AS IS" and with all faults, Xilinx hereby DISCLAIMS ALL WARRANTIES AND CONDITIONS, EXPRESS, IMPLIED, OR STATUTORY, INCLUDING BUT NOT LIMITED TO WARRANTIES OF MERCHANTABILITY, NON-INFRINGEMENT, OR FITNESS FOR ANY PARTICULAR PURPOSE; and (2) Xilinx shall not be liable (whether in contract or tort, including negligence, or under any other theory of liability) for any loss or damage of any kind or nature related to, arising under, or in connection with, the Materials (including your use of the Materials), including for any direct, indirect, special, incidental, or consequential loss or damage (including loss of data, profits, goodwill, or any type of loss or damage suffered as a result of any action brought by a third party) even if such damage or loss was reasonably foreseeable or Xilinx had been advised of the possibility of the same. Xilinx assumes no obligation to correct any errors contained in the Materials, or to advise you of any corrections or update. You may not reproduce, modify, distribute, or publicly display the Materials without prior written consent. Certain products are subject to the terms and conditions of the Limited Warranties which can be viewed at <http://www.xilinx.com/warranty.htm>; IP cores may be subject to warranty and support terms contained in a license issued to you by Xilinx. Xilinx products are not designed or intended to be fail-safe or for use in any application requiring fail-safe performance; you assume sole risk and liability for use of Xilinx products in Critical Applications: <http://www.xilinx.com/warranty.htm#critapps>。